

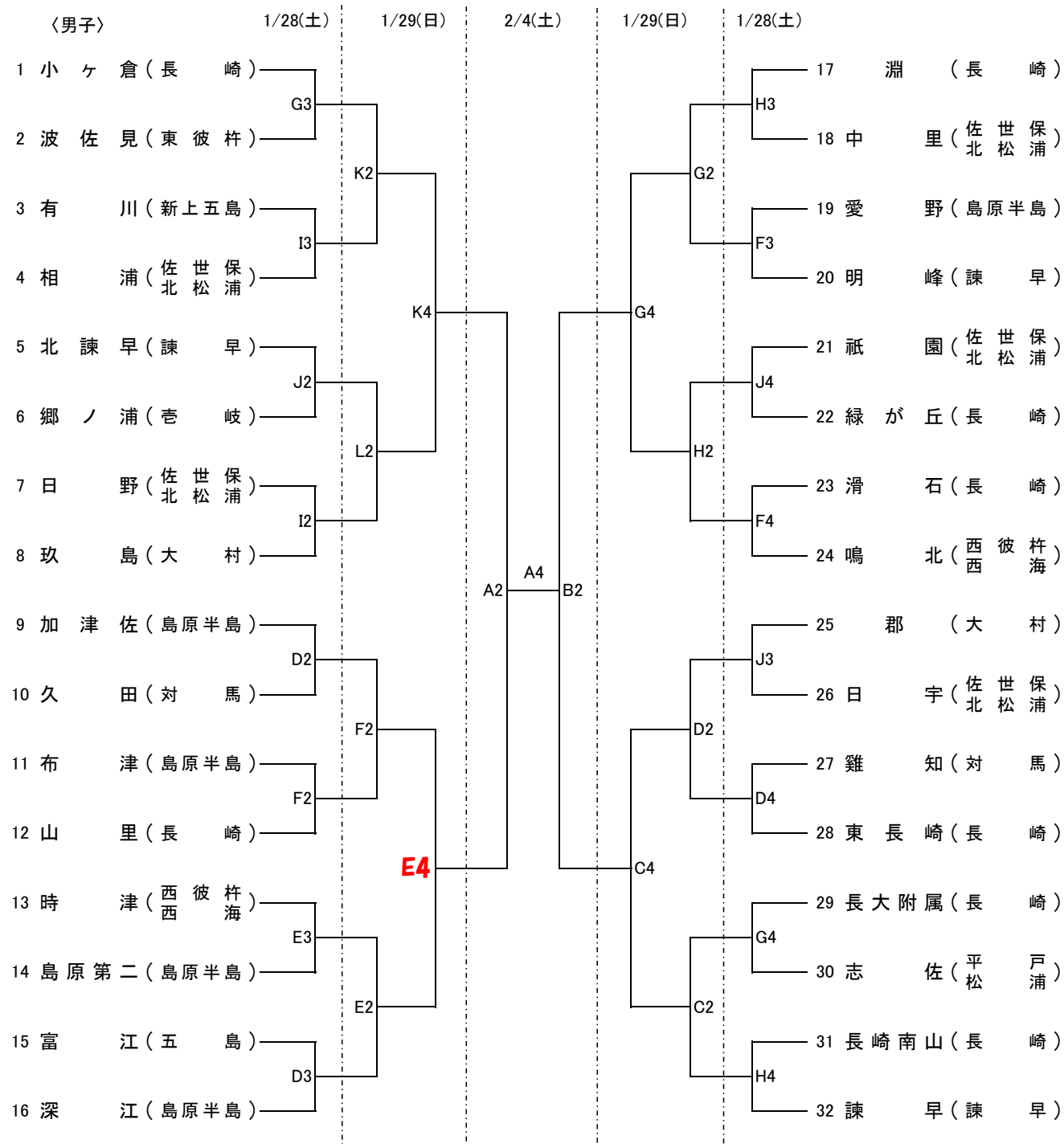
第45回長崎県中学校バスケットボール競技新人大会

兼 第43回全九州中学校バスケットボール春季選手権大会 長崎県代表決定戦予選会 組合せ

1. 会場

コート	会場
A・B	長崎市民体育館
C・D	県立総合体育館(サブ)
E・F	琴海南部体育館
G・H	西彼総合体育館
I	日野中学校
J	祇園中学校
K・L	広田中学校

3. 組合せ



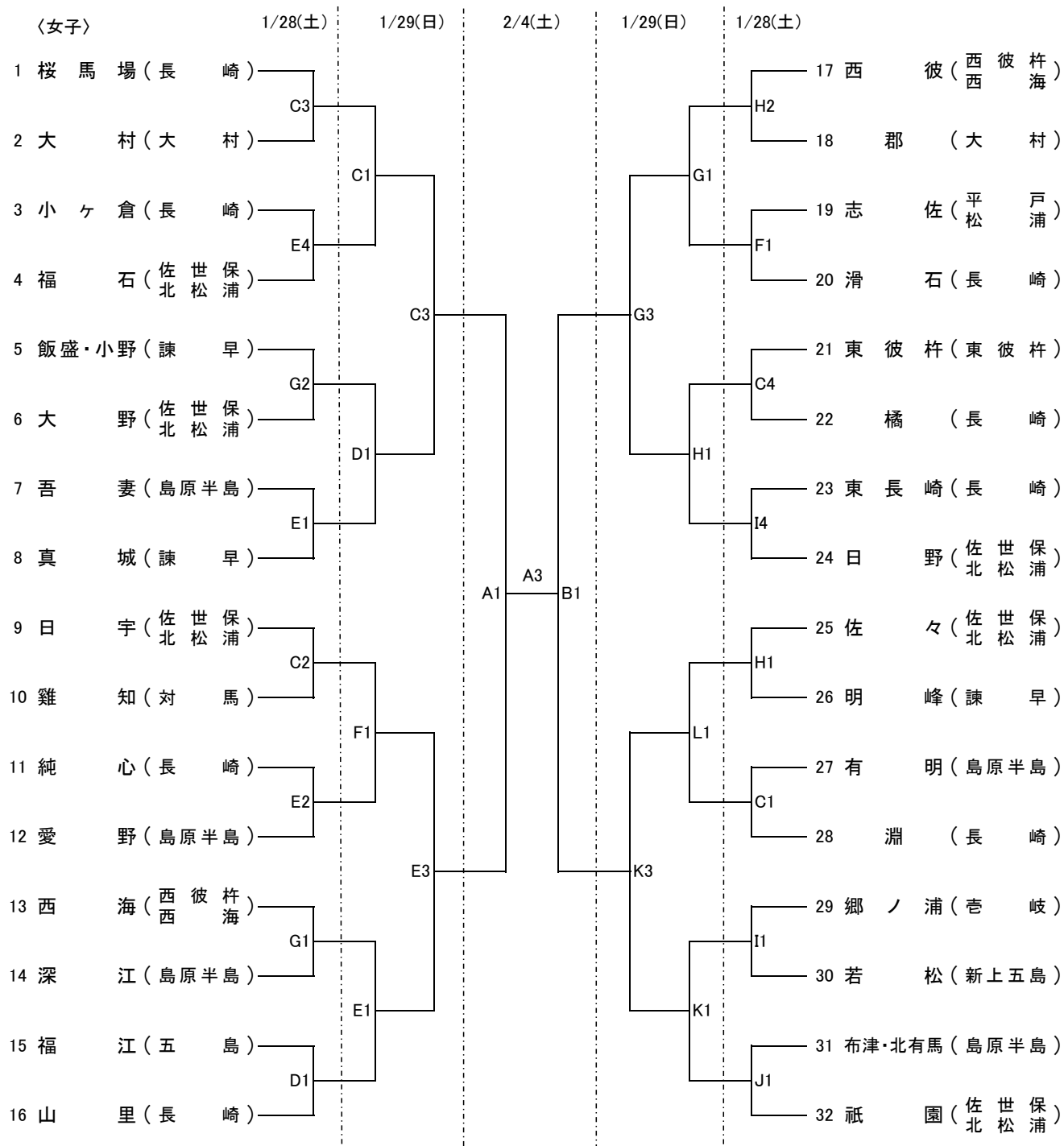
4. その他・諸連絡

(1) 開場時間厳守をお願いします。毎回早く来すぎて開催地役員に迷惑をかけています。第1試合のコートアップ開始は試合開始30分前からです。

(2) 別紙の注意事項の厳守をお願いします。

2. 試合時間

	1月28日(土)	1月29日(日)	2月4日(土)
開場	9:00~	9:00~	9:00~
第1試合	10:00~	10:00~	10:00~
第2試合	11:30~	11:30~	11:30~
第3試合	13:00~	13:00~	13:00~
第4試合	14:30~	14:30~	14:30~



(3) 開会式・閉会式は行いません。最終日、順位確定後に本部前で表彰式を行います。

(4) 組合せ若番号が白色のユニフォームを着用し、ベンチはオフィシャルに向かって右側につけてください。

(5) 体育館フロアでの飲食は禁止します。

(6) 会場では上下足の区別をしっかりとつけてください。

(7) コーチ・アシスタントコーチ・選手の変更届は県中体連の変更届を利用してください。